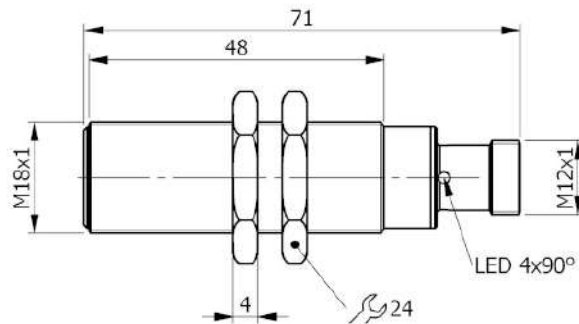


Código: **I18000001** Descripción: **SI18-A5 NC H**



Dimensiones en mm

1. CARACTERISTICAS TECNICAS:



Datos eléctricos

| | | |
|---------------------------------|-----|-------------------|
| Tipo de fuente de alimentación: | | Corriente alterna |
| Tensión de funcionamiento: | [V] | 20 ÷ 250 |
| Clase de protección: | | III |

Salidas

| | | |
|-----------------------------|------|-----|
| Función: | | NC |
| Caída de tensión máxima: | [V] | < 6 |
| Corriente de salida máxima: | [mA] | 300 |
| Corriente de salida mínima: | [mA] | 5 |
| Pico de corriente maxima: | [A] | 1.5 |
| Corriente residual: | [mA] | < 1 |
| Frecuencia de conmutación: | [Hz] | 12 |

Campo de detección

| | | |
|-----------------------------------|------|----------|
| Distancia de conmutación-Sn: | [mm] | 5 |
| Distancia de conmutación real-Sr: | [mm] | 5 ±10% |
| Distancia de operación -So: | [mm] | 0 ÷ 4.05 |

Precisión y Variaciones

| | | |
|----------------------------------|-------|---|
| Factor de corrección: | | Acero inoxidable: 0.9 - Latón: 0.5 - Aluminio: 0.4 - Cobre: 0.4 |
| Histéresis: | [%Sr] | < 10 |
| Deriva del punto de conmutación: | [%Sr] | -1 |
| Repetibilidad: | [%Sn] | < 3 |

Condiciones ambientales

| | | |
|-------------------------|------|---|
| Límites de temperatura: | [°C] | -25°C ÷ +70°C |
| Grado de protección: | | IP65-IP66-IP67 (en función de conector) |

Elementos de visualización y control

| | | |
|---------------|--|---|
| Señalización: | | Estado de conmutación de salida - 4 x 90° LED: Amarillo |
|---------------|--|---|

Datos mecánicos

| | | |
|---------------------|------|---|
| Carcasa: | | Tipo con rosca |
| Nombre de la rosca: | | M18x1 |
| Dimensiones: | [mm] | M18x1 - L=72 |
| Materiales: | | Carcasa: Latón niquelado - Superficie activa: POM azul - Tuercas de fijación: Latón niquelado |
| Montaje: | | Enrasado |
| Peso: | [g] | 70 |

Conexiones eléctricas

| | | |
|-----------|--|-----------------------------------|
| Conector: | | Tipo H - M12X1 - Contactos dorado |
|-----------|--|-----------------------------------|

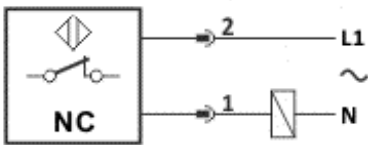
Conformidad con las normas / Directivas

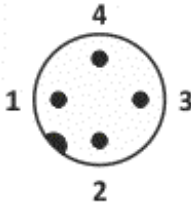
| | | |
|-----------------------------|--|---|
| Cumplimiento de directivas: | | 2014/30/UE - Directiva de compatibilidad electromagnética (CEM) 2014/35/UE - Directiva de baja tensión (DBT) |
| Cumplimiento de normas: | | EN60947-5-2 - Norma de producto |

2. NORME DI INSTALLAZIONE

CONEXIONES

CONECTOR TIPO H - M12x1






VISTA DEL CONECTOR MACHO

1 = Marrón *


2 = Blanco *

(*) Los colores de los hilos son válidos sólo para conectores pre-cableados

ISTRUCCIONES PARA LA INSTALACIÓN



Montaje lateral



Montaje enrasado